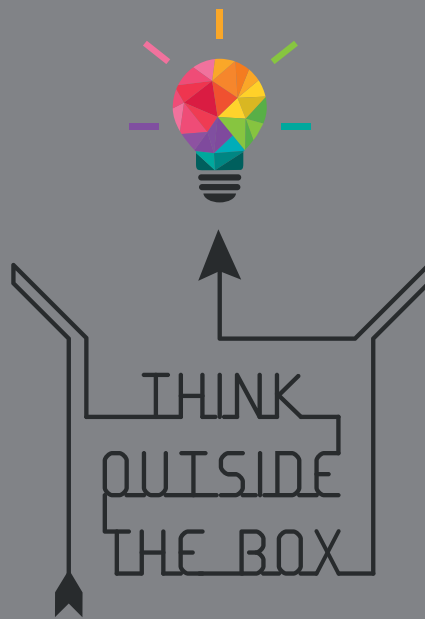




BISO 3D VARIOFLEX•AIR•i



 **BISO**
HARVESTING TECHNICS


always one step ahead!

BISO ВСЕГДА НА ШАГ ВПЕРЕДИ



Для современного фермера главным приоритетом является сбор урожая эффективно, максимально быстро и без потерь.

Для достижения этих целей наша компания сфокусировалась на развитии следующих моментов:

- > Оптимизация веса с увеличением стабильности с шириной захвата до 18,5м
- > Непрерывный поток срезанной массы к перемалывающим элементам комбайна
- > Сбор различных культур без потери времени на установку оборудования
- > Умная настройка режущей деки
- > Минимизация потерь на столе для резки
- > Точный сбор урожая на нужной высоте
- > Эффективная и безопасная перевозка техники как на дороге, так и в поле
- > Непревзойденная надёжность

Разработка уборочных машин BISO сопоставима с тюнингом автомобиля.

Производители комбайнов поставляют прочную базовую модель - а мы превращаем её в выигрышную «гоночную машину», которая идеально соответствует конкретным требованиям заказчика.

Если вы заинтересовались, позвоните нам или напишите на нашу почту

Ваша
Команда BISO, больше информации на www.biso.eu, info@biso.eu

VX CROP RANGER



2001

ULTRALIGHT 800



2009

3D VARIOFLEX•AIR•i



2019

СОДЕРЖАНИЕ

04

СЕРИЯ МОДУЛЬНЫХ ЖАТОК BISO 3D

BISO 3D VARIOFLEX•AIR•i
BISO 3D VARIOFLEX•AIR
BISO 2D VARIO



06

СИСТЕМЫ СКАШИВАНИЯ BISO 3D

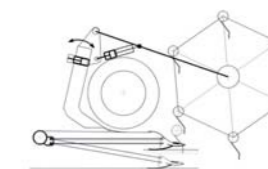
ТРЕХМЕРНАЯ БЛАГОДАРЯ ИСПОЛЬЗОВАНИЮ ПАРАЛЛЕЛОГРАММА
УМНАЯ ПОДВЕСКА РЕЖУЩЕЙ ДЕКИ
ПНЕВМОПОДВЕСКА



09

БАРАБАН

УМНЫЙ БАРАБАН - КОСИЛКА
ЗАЩИТА ОТ КОЛЛИЗИИ



10

НОВАТОРСКАЯ ТЕХНОЛОГИЯ ИСПОЛЬЗОВАНИЯ СВЕРХЛЁГКИХ МАТЕРИАЛОВ

ГИБРИДНАЯ ЖАТКА BISO



11

СЕНСОРНЫЙ БОРТОВОЙ КОМПЬЮТЕР

- НАИВЫСШИЙ УРОВЕНЬ -
ИНТУИТИВНОЕ УПРАВЛЕНИЕ
БЕСПРОВОДНОЕ ПОДКЛЮЧЕНИЕ
GPRS & LTE & WIFI



12

ДОПОЛНИТЕЛЬНЫЕ ОСОБЕННОСТИ

- > ОБОРУДОВАНИЕ ДЛЯ УБОРКИ РАПСА
- > ДВУХФАЗНАЯ УБОРКА
- > ЗЕРНОВОЙ ЖЁЛОБ И НЕПРЕРЫВНЫЙ ШНЕК



15

ОДНА ЖАТКА ДЛЯ ВСЕХ КУЛЬТУР

17

ОБЗОР ТЕХНИЧЕСКИХ РЕШЕНИЙ

18

ТЕЛЕЖКИ ДЛЯ ЖАТОК

- > PROF1
- > PROF1 STEER





СЕРИЯ МОДУЛЬНЫХ ЖАТОК BISO 3D

ЭФФЕКТИВНАЯ И КОМФОРТНАЯ УБОРКА УРОЖАЯ НАЧИНАЕТСЯ С ПРЕМИАЛЬНОЙ ЖАТКИ.

Модульная линейка режущих дек BISO 3D была разработана в соответствии с вашими требованиями.

3D VARIOFLEX•AIR•i

- сбор с ходом 170мм (параллелограмм, постоянный угол режки 10°)
- Система не требует обслуживания 800мм режущей планки
 - > полностью автономная умная система резки flex с равномерным давлением на грунт по всей ширине жатки
 - > каждый рукав подвески имеет полностью независимую умную систему рулевого управления
 - > простая регулировка давления 0-50 кг с помощью экрана в кабине
- пневмоподвеска каждого рукава параллелограмма
- жатка с системой BISO VARIO и функцией сгибания с возможностью регулировки угла наклона всей жатки

Для вас доступны следующие модели:

- BISO 3D VARIOFLEX•AIR•i
- BISO 3D VARIOFLEX•AIR
- BISO 2D VARIO

КОМПЛЕКСНЫЙ КОМПРЕССОР С ВОЗДУШНЫМ ФИЛЬТРОМ

ВСТРОЕННАЯ ЗАЩИТА ОТ ЗАВОРАЧИВАНИЯ ДЛЯ КАТУШКИ

ФУНКЦИОНАЛЬНАЯ ЗАЩИТА ОТ БРЫЗГ

КРОНШТЕЙНЫ ДЛЯ КРЕПЛЕНИЯ КАТУШКИ

ЭЛЕКТРОННАЯ РЕГУЛИРОВКА КАТУШКИ

УМНЫЙ БАРАБАН / ЗАЩИТА ОТ СТОЛКНОВЕНИЙ

УМНОЕ УПРАВЛЕНИЕ РЕЖУЩЕЙ ДЕКИ

СПЛОШНОЕ РЕЖУЩЕЕ ОБОРУДОВАНИЕ ИЗ НЕРЖАВЕЮЩЕЙ СТАЛИ 800 ММ

КОРОБКА УПРАВЛЕНИЯ

СКЛАДНЫЕ БОКОВЫЕ НОЖИ

БАК ДЛЯ МАСЛА
ГИДРАВЛИЧЕСКИЙ БАК
БАК ДЛЯ ВОДЫ
БАНК ДЛЯ ЦЕПНОЙ СМАЗКИ

ГИДРАВЛИЧЕСКАЯ РЕГУЛИРОВКА УГЛА НАКЛОНА

ГИБРИДНАЯ ЛЁГКАЯ РАМА 5,7М-18,5М



УНИКАЛЬНАЯ СИСТЕМА СКАШИВАНИЯ BISO 3D•AIR•i

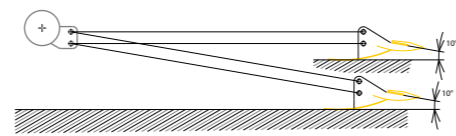
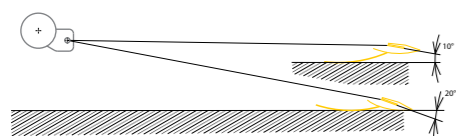
3D•AIR•i – УНИКАЛЬНАЯ КОНЦЕПЦИЯ FLEX

3-D благодаря использованию параллелограмма умное управление косилкой с пневматической подвеской

- > полностью автономная умная система управления косилкой в режиме flex в одной жатке с непрерывно движущимся дном. Давление на грунт в рабочей области параллелограмма измеряется с помощью умных датчиков. Система управления контролирует воздушные сильфоны и пневматические клапаны, которые непрерывно регулируют движение шарниров параллелограмма по оси Y, тем самым позволяя настраивать нужную высоту, в зависимости от заданного давления на почву (можно установить в диапазоне 0–50 кг, и непрерывно). Это позволяет следовать контуру почвы (даёт возможность резки на высоте 25 мм)
- > Благодаря параллелограмму лезвие нагружается только изгибом, что снижает нагрузку на привод и уменьшает износ



Мы всегда достигаем одинакового угла резки и давления на грунт каждым отдельным плечом flexarm, независимо от его положения



Плечи Flex arms

БЕЗ технологии параллелограмма режущий брус может отклоняться более чем на 10° - это значит, что угол резки может меняться более чем на 20°. Почва быстро накапливается на режущей кромке. Из-за постоянных изменений угла резания режущий нож скручивается, мощность на приводе увеличивается непропорционально

Плечи Flex arms

С использованием параллелограмма - угол режущего бруса остается постоянным на уровне 10° в любой позиции рычага. Невозможно скручивания ножа - снижается сила резания на приводе по сравнению с существующими системами.



3D VARIOFLEX•AIR•i

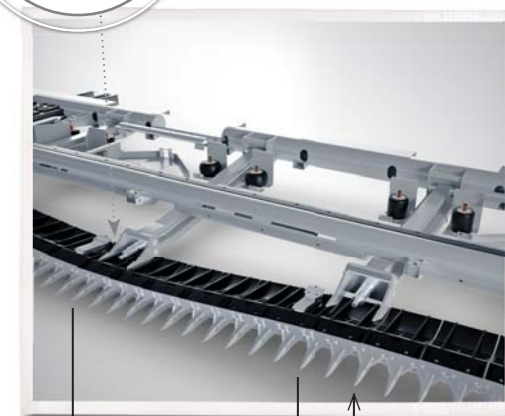
Система гибких рукавов Flex Arms, работают при помощи параллелограмма (постоянный угол резки) - и имеет умную систему управления благодаря специальным сенсорам, расположенным на режущей планке и контролируются через воздушные сильфоны и пневматические клапаны.

Все рукава Flex Arms движутся независимо друг от друга. Благодаря этому впервые можно активно следовать контуру земли.

На сенсорном экране прямо из кабины можно предварительно настроить силу давления на грунт - от 0 до 50 килограммов в линейном режиме (при этом каждый рычаг будет поддерживать давление на грунт независимо от других).

ПРЕИМУЩЕСТВА, КОНЕЧНО, ОЧЕВИДНЫ:

- > режущая планка не собирает почву
- > оборудование применимо и на сырой почве
- > идеально работает с любой почвой
- > пригоден для работы в неблагоприятных условиях
- > отлично подходит для посева
- > минимальная высота среза 25мм
- > переключение с гибкого на жёсткий режим в одно касание прямо из кабины
- > равномерная высота стержня - идеально подходит для обработки почвы - не допустит потери урожая в будущем
- > высокая скорость уборки в сложных условиях
- > оптимально для сбора сои и других около-земных плодов



> 3D VARIOFLEX•AIR

Система Flex - с параллелограммом (всегда один и тот же угол резания) - плавающий подшипник с воздушными сильфонами. Из-за необходимого давления на грунт гибкие рычаги освещаются сильфоном благодаря регулированию давления воздуха в каждом сильфоне.
Экономически эффективное решение по сравнению с 3D•AIR•i.



> СИСТЕМА BISO VARIO ДОПОЛНЕННАЯ ТЕХНОЛОГИЕЙ FLEX

- > ПРОВЕРЕНО
- > КРЕПКО
- > НАДЁЖНО

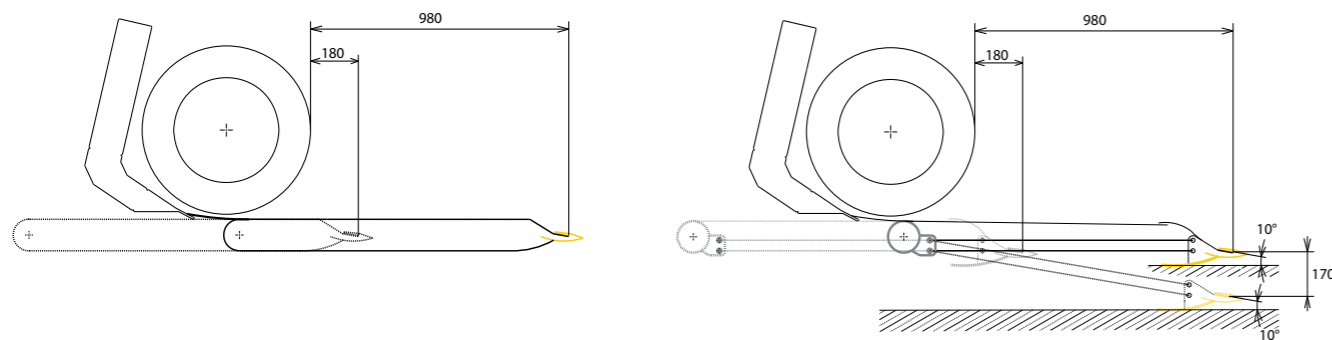
Vario - зарекомендовавшая себя система, не требующая технического обслуживания, для различных задач уборки урожая (различные злаки и условия уборки, а также для различных почвенных условий).
Для обеспечения бесперебойной уборки коротких культур расстояние между **шнеком и ножом** было уменьшено до 180 мм.

Благодаря бесступенчатому регулированию режущей **800 мм** планки (с возможностью расширения при помощи **гибкого дна**) поток материала в BISO 3D постоянно подается «**головой-вперед**» во впускной шнек с минимальным использованием барабана.

Такая равномерная подача увеличивает общую производительность комбайна. Когда нож полностью отведен, нож находится всего в 180 мм от впускного шнека, который дает огромные преимущества при уборке короткого урожая - это уникальная технология 3D-жатки.

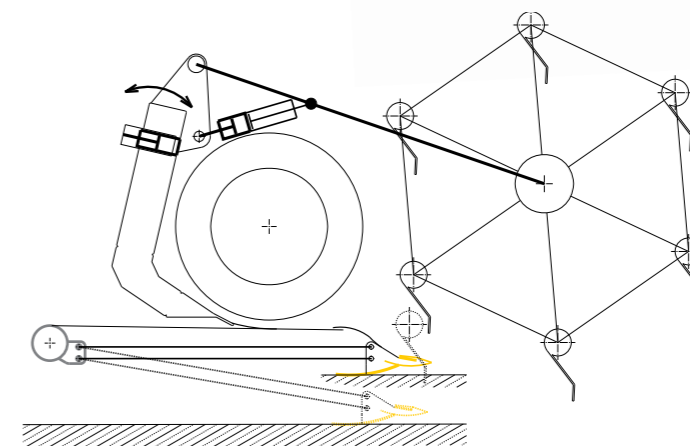
Рукава **Flex arms** могут перемещаться на максимальном расстоянии **170 мм** между каждым отдельным рукавом.

Это возможно только **благодаря контролируемому параллелограмму** - нашей уникальной функции.



> УНИКАЛЬНЫЙ УМНЫЙ БАРАБАН КОСИЛКА ЗАЩИТА ОТ КОЛЛИЗИИ 3D VARIOFLEX•AIR•i

Модель 3D VARIOFLEX•AIR•i оснащена жаткой с **умным контролем коллизии** - отличительная особенность.



Для идеальной работы как барабан, так и зубья **должны работать близко к режущему брусу (чтобы поднять уложенный урожай)**.

Во время работы гибкий режущий брус повторяет контур земли.

Из-за этого может произойти **столкновение между зубцами барабана и режущим ножом**, что в свою очередь может **повредить жатку** (столкновение скалывает зубцы барабана, сгибает, и, в худшем случае, повреждает привод).

Благодаря интеллектуальному решению «i» это предотвращается и

- > позволяет до минимума сократить расстояние
- > позволяет использовать проверенные катушки (из пружинной стали)

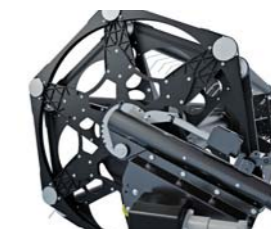
Датчики активируют дополнительные вертикальные цилиндры, и в случае столкновения катушка перемещается из опасной зоны.



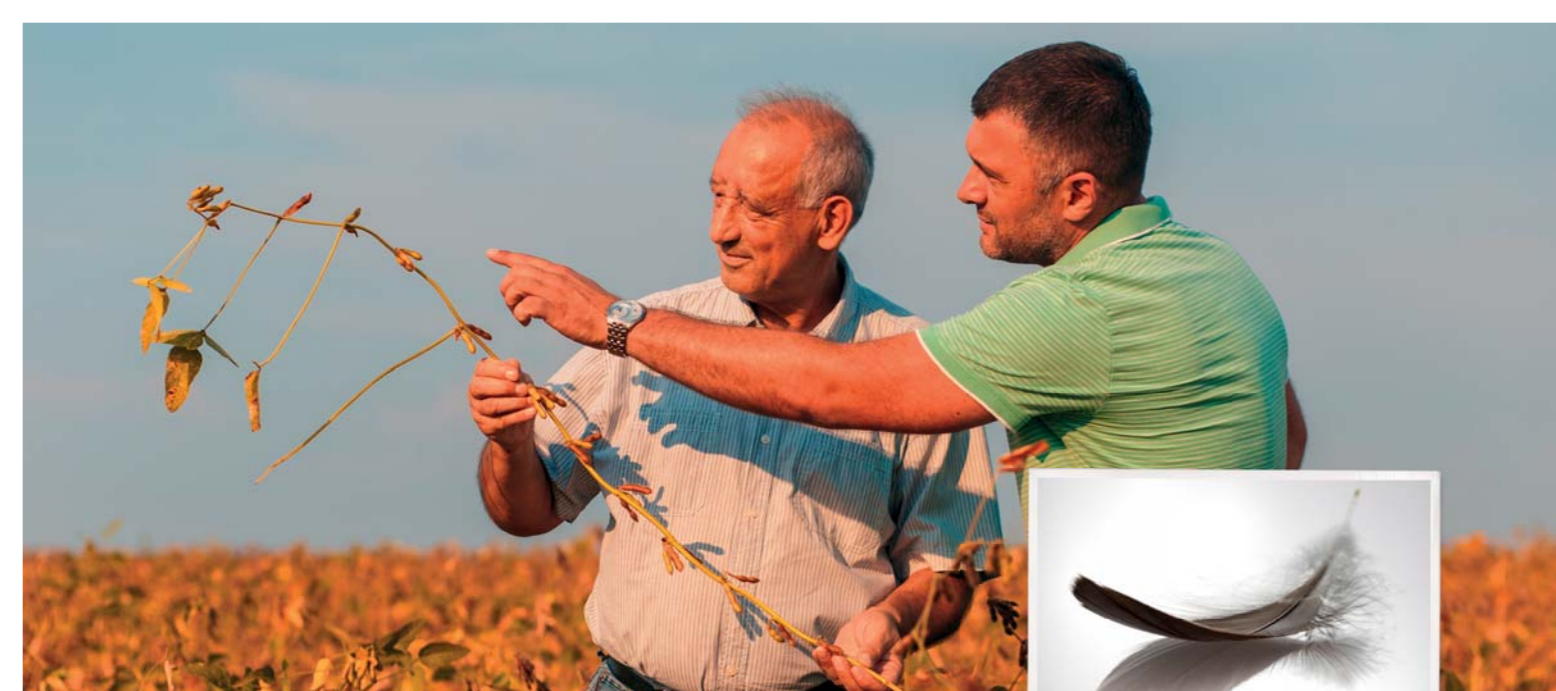
встроенный гидравлический привод барабана в основной трубе, ровное дно



защита от наматывания - катушки - система быстрой смены



электрический цилиндр для регулировки угла наклона барабанов



НОВАТОРСКАЯ ТЕХНОЛОГИЯ ИСПОЛЬЗОВАНИЯ СВЕРХЛЁГКИХ МАТЕРИАЛОВ



ЖАТКА BISO 3D С ДИАПАЗОНОМ 6,7–18,5 М

является “ультимативной” функцией для профессиональных фермеров и задаёт новый стандарт в технологии уборки урожая. Это новая веха, позволяющая убирать урожай быстро, без потерь и в любых условиях, с доступной шириной жатки до **18,5 м**. Мы используем достижения авиационной и строительной промышленности. Каркас жатки сделан из алюминия в сочетании с **высокопрочной нержавеющей сталью**, что является основой для этой уникальной линейки жаток. Конструкция, выполненная исключительно из стали, обеспечивает эффективное использование, когда **ширина жатки более 9 метров**, когда срок службы всех подшипников резко уменьшается. Эта уникальная комбинация материалов приводит к созданию **гибридной рамы**, которая позволяет **снизить вес**, что особенно необходимо для большой ширины жатки при одновременном **повышении стабильности**. Гибридная рама также легко прошла испытание на износостойкость, так что проектные технологии, пройдя испытания в лаборатории, будут использоваться и в будущем. Эти **высококачественные материалы** также используются на **подвижных частях BISO 3D**, **приточный шнек** и регулируемый слой изготовлены из нержавеющей стали, обеспечивая **превосходный поток материала** в комбайн.



СЕНСОРНЫЙ БОРТОВОЙ КОМПЬЮТЕР - НАИВЫСШИЙ УРОВЕНЬ

ОН БУДЕТ ДОСТАВЛЕН ВМЕСТЕ С ЖАТКОЙ 3D VARIOFLEX•AIR•i



- > Чёткое отображение всех функций и интуитивно-понятное управление
- > 13-дюймовый размер экрана
- > Никаких проводов для соединения с жаткой
- > GPRS
- > Готов к интернет подключению - нужна только СИМ-карта
- > Видео и PDF инструкция
- > Каталог запчастей
- > Онлайн заказ запчастей
- > Обновления программного обеспечения бесплатно через Интернет
- > Визуализация всех функций
- > отображение в реальном времени движения гибкой режущей кромки во время вождения
- > Планшетный ПК может использоваться и для других целей



> ДОПОЛНИТЕЛЬНЫЕ ОСОБЕННОСТИ РАПС

Жатки BISO Vario - единственные на рынке, которые действительно могут перейти с зерновых на рапс менее чем за пять минут. Всё, что нужно сделать - снять разделители урожая и вставить их в кронштейн тележки. Встроенные боковые ножи складываются гидравлически и очень легко - это неоценимое преимущество. Поэтому подъем и установка боковых ножей - теперь в прошлом. Этого не могут предложить вам никакие наши конкуренты. Просто переместите режущий аппарат на 800 мм вперед, и вы готовы начать сбор рапса.



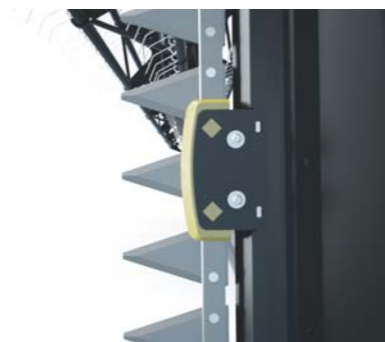
ПОЛОЖЕНИЕ ДЛЯ СБОРА РАПСА



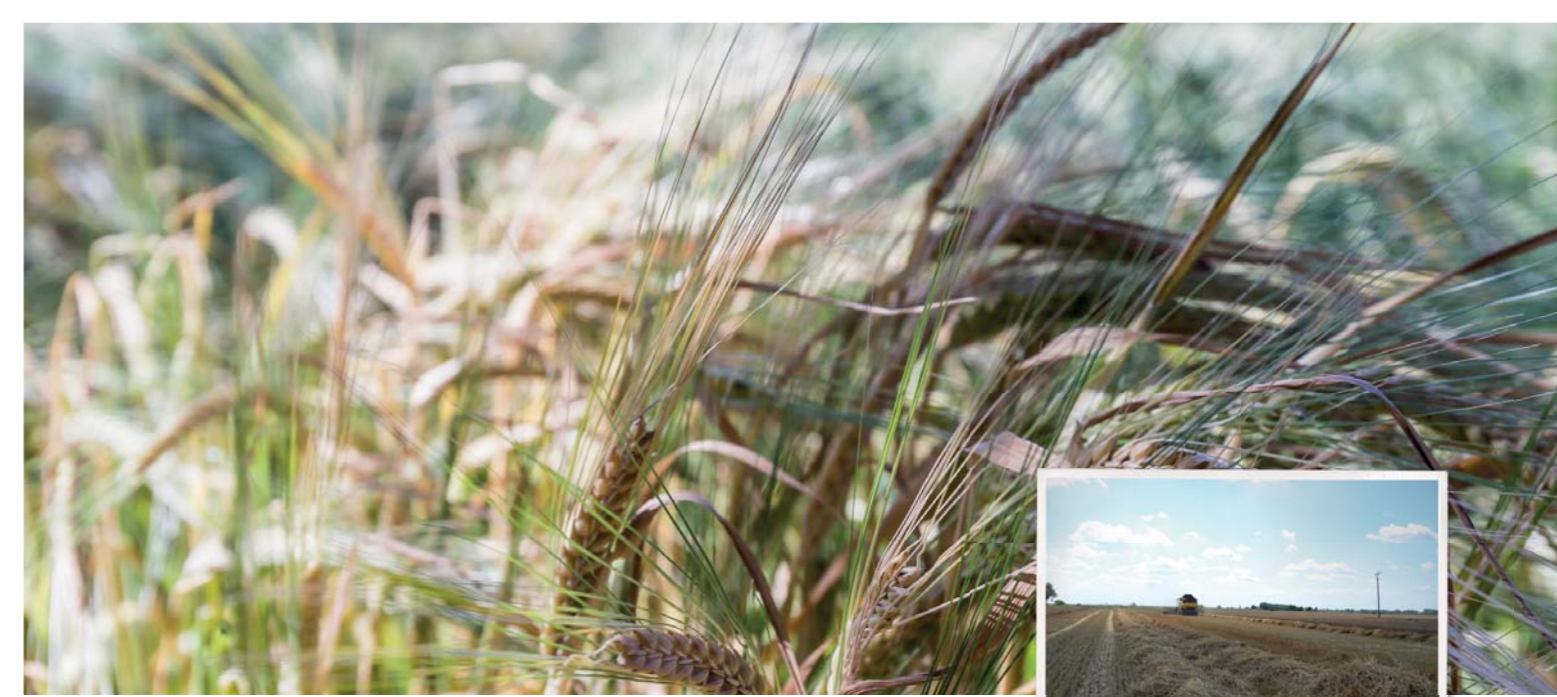
КОМБИНИРОВАННЫЙ РАЗДЕЛИТЕЛЬ И БОКОВОЕ ЛЕЗВИЕ
ИДЕАЛЬНО ДЛЯ УБОРКИ



БОКОВОЙ НОЖ В СЛОЖЕННОМ СОСТОЯНИИ



2-ТОЧЕЧНАЯ НАПРАВЛЯЮЩАЯ СКОЛЬЖЕНИЯ



> ДОПОЛНИТЕЛЬНЫЕ ОСОБЕННОСТИ ДВУХФАЗНАЯ УБОРКА

ЭФФЕКТИВНОЕ И ЭКОНОМИЧНОЕ РЕШЕНИЕ

В некоторых регионах это необходимость.

- > из-за погодных условий
- > из-за неравномерной зрелости
- > из-за климатических условий разная степень спелости останавливается посадкой урожая в ряды

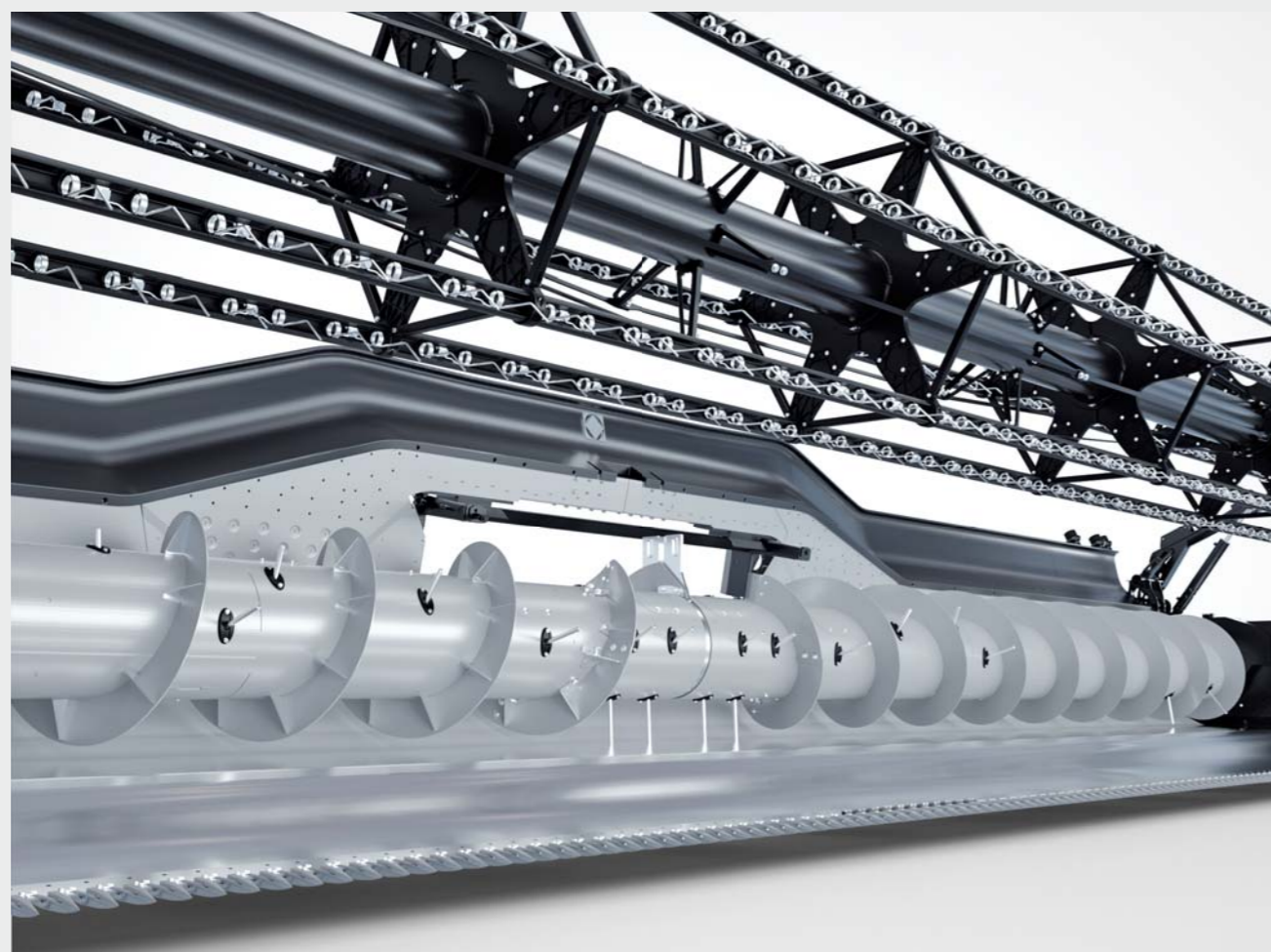
BISO предлагает экономичное решение, интегрированное в жатку -

- > вы можете поменять направление шнека
- > жатка с правой стороны имеет дополнительный вырез для валков



> ЗЕРНОВОЙ ЖЁЛОБ И НЕПРЕРЫВНЫЙ ШНЕК

- > РЕЗЕРВУАР ДЛЯ МАСЛА
- > РЕЗЕРВУАР ДЛЯ СМАЗКИ
- > РЕЗЕРВУАР ДЛЯ ВОДЫ
- > ЭЛЕКТРИЧЕСКИЙ ЩИТОК
- > ЯЩИК ПОД ИНСТРУМЕНТЫ



> ОДНА ЖАТКА ДЛЯ ВСЕХ КУЛЬТУР

BISO 3D VARIOFLEX•AIR•i

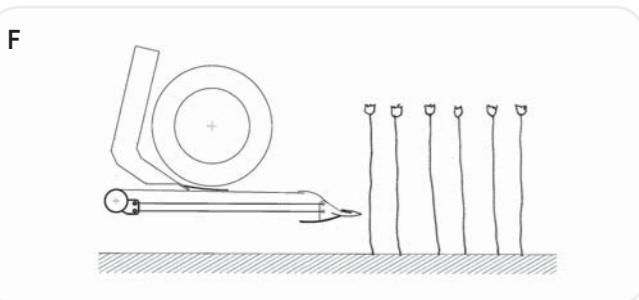
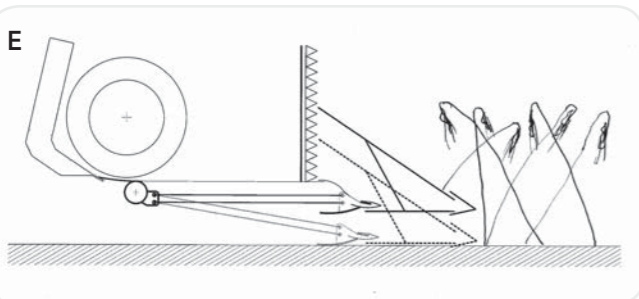
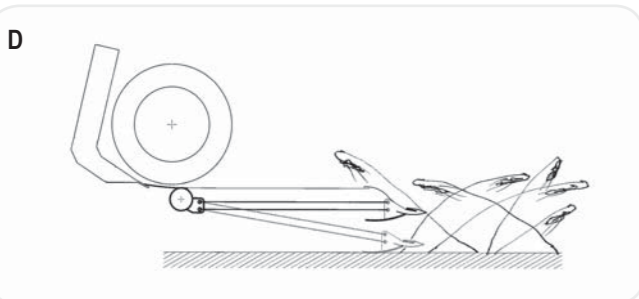
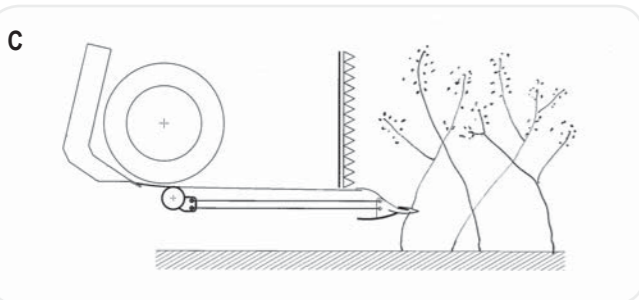
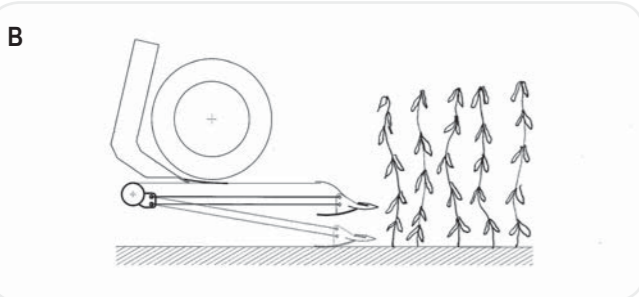
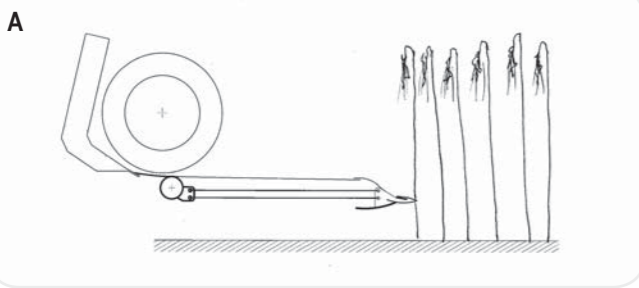
Требования к жаткам постоянно растут.

В некоторых регионах количество урожайных культур как никогда высоко, а экстремальные условия в сочетании с влиянием погоды заставляют технологии уборки постоянно развиваться.

ПРАКТИЧЕСКИЕ ОСОБЕННОСТИ:

- > не требуются дополнительные жатки или навесное оборудование
- > сбор разных культур без трудоемкой регулировки жатки
- > нет необходимости в сложном техническом обслуживании благодаря системе BISO Vario и ее простой и проверенной конструкции
- > МИНИМАЛЬНЫЕ потери из-за умной системы копирования в режиме Flex
- > наименьшее расстояние между ножом и шнеком - всего 180 мм, идеально подходит для коротких культур
- > при правильном применении колосья зерна первыми выходят на молотильный барабан - сильно повышает производительность комбайна
- > подходит практически для всех известных культур
- > простая уборка - освобождает водителя от ненужного стресса

- > очень короткий ячмень
- > уложенное зерно
- > уборка зерновых и семян рапса в одно и то же время
- > чрезвычайно запутанная растительность
- > высокие требования к той же высоте стерни (из-за последующей обработки почвы)



ОБЗОР ТЕХНИЧЕСКИХ РЕШЕНИЙ

Для всех зерновых и сельскохозяйственных культур

- > бескомпромиссная технология - все функции для уборки урожая в одной жатке
- > никаких трудоемких корректировок
- > проверено - крепко - надёжно

ТЕХНОЛОГИЯ FLEX

- > полностью автономное интеллектуальное управление функциями благодаря параллелограмму
- > равномерный угол резки в каждой позиции рукава
- > ножи в режиме FLEX не крутятся - это значительно уменьшает нагрузку на механизм привода
- > давление жатки на почву контролируется специальными сенсорами через умную систему, что дает возможность регулировки давления в диапазоне от 0 до 50 кг прямо из кабины, а все плечи системы Flex работают независимо друг от друга в диапазоне 170мм
- > минимальная высота резки 25мм
- > переход от жесткого к гибкому режиму осуществляется через планшет прямо из кабины в считанные секунды, и идеально подходит для быстро меняющихся условий уборки, смены урожая или работы на ровных клетях одинаковой высоты стерни по всей ширине
- > система контроля коллизии позволяет максимально сократить расстояние между зубьями и барабаном - она выталкивает катушку из опасной зоны (зубья катушки изготовлены из пружинной стали для сохранения максимальной эффективности при уборке уложенного урожая)

ТЕХНОЛОГИЯ VARIO

- > надежное и не требующее обслуживания решение для выброса BISO Vario гарантирует минимальные потери урожая на лезвии косилки
- > при правильном размещении стебли сначала входят в молотильное устройство и, таким образом, повышают эффективность комбайна.
- > нижняя часть системы BISO Vario простирается на 800 мм, минимальное расстояние между косой и непрерывным шнеком составляет 180 мм - идеально подходит для культур с очень коротким стеблем.

ГИБРИДНАЯ РАМА

- > модульная гибридная рама, комбинация высокопрочной стали, нержавеющей и алюминиевые профили позволяют:
- > значительно увеличить срок службы
- > устойчивость к кручению рамы с шириной до 18,5 м

ВСТРОЕННЫЕ БОКОВЫЕ НОЖИ

- > не требует трудоемких корректировок для уборки семян рапса
- > использование боковых ножей также идеально подходит для плотных и переплетённых культур
- > комбинация боковых ножей, разделителей и гибкого режима идеально подходит для уборки уложенных культур и т. д.





> BISO PROFI STEER

Profi steer - это отличительная особенность тележек для жаток. Задний гидравлический рулевой мост обеспечивает превосходную маневренность даже на крутых поворотах или круговых разворотах, поэтому перемещать большие жатки с помощью комбайна или трактора теперь очень легко.

Дополнительными преимуществами являются расширенная передняя ось с для комфортного вождения и нижняя конструкция поворотного стола, что сокращает общую длину прицепа.

POINTS FORTS

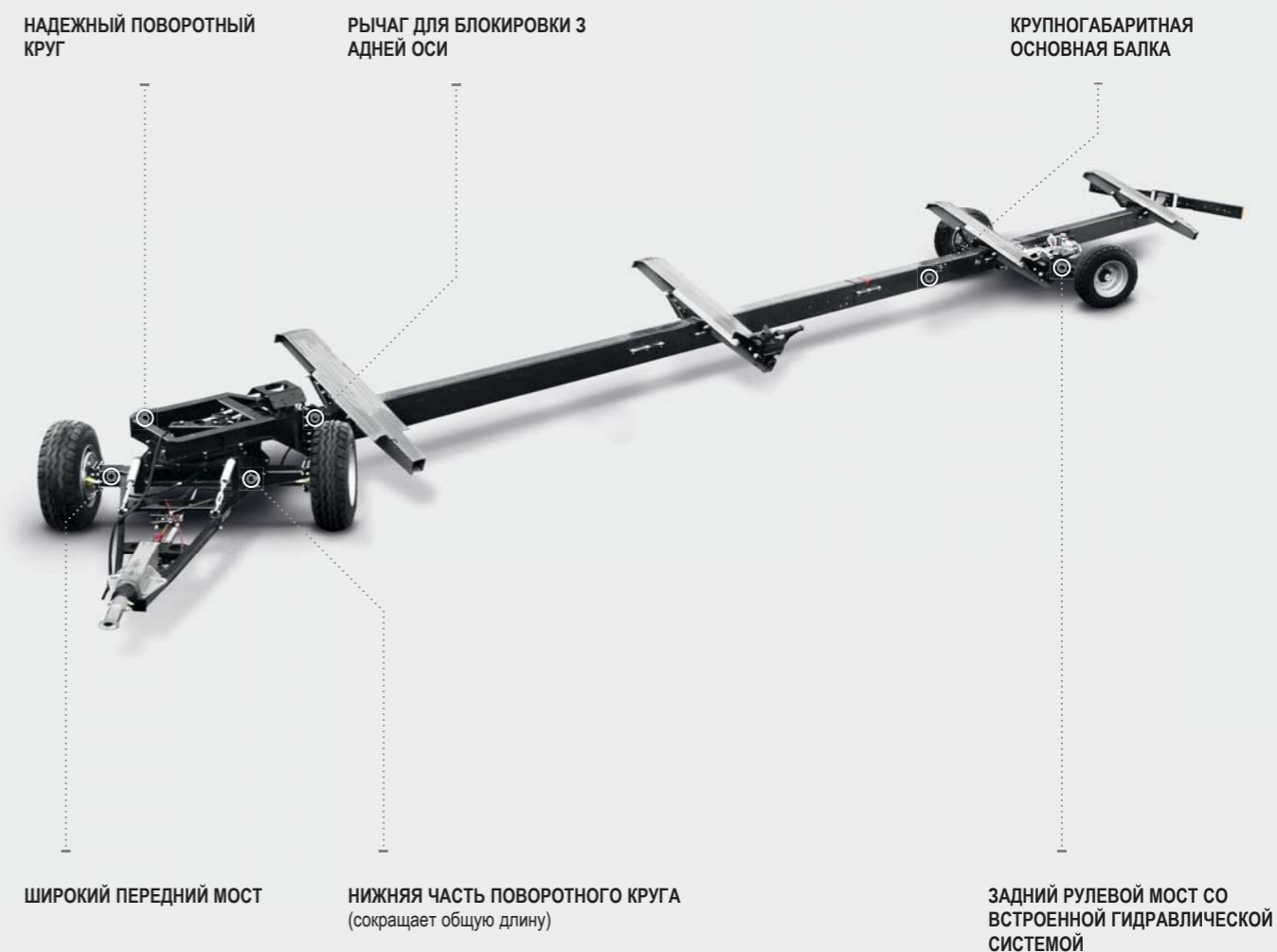
- > Подходит для жаток с шириной до 18,5 м и максимальным общим весом 6000 кг
- > Идеальная маневренность благодаря заднему рулевому мосту со встроенной гидравлической системой
- > Оптимальные опоры
- > Дышло регулируется по высоте
- > Опоры с возможностью регулировки угла
- > Обгонная муфта и стояночный тормоз
- > Сертификация TÜV, возможность разгона до 25 км/ч (опционально 40 км/ч)
- > Нет гидравлических и тормозных магистралей под рамой
- > 260/70 / 15,3 14-слойные шины

> BISO PROFI

Прицеп BISO PROFI подходит для жаток с шириной до 10,7 м. Он привлекателен своей плавной и комфортной маневренностью благодаря двум осям с поворотным столом спереди. Это позволяет расположить заднюю ось за пределами области наклонного конвейера, что предотвращает риск столкновения при установке или отсоединении режущего бруса.

ПРЕИМУЩЕСТВА:

- > Подходит для жаток с шириной до 10,7 м и максимальным общим весом 4500 кг
- > Образцовая маневренность и комфорт
- > Оптимальные опоры
- > Обгонная муфта и стояночный тормоз
- > Сертификация TÜV, возможность разгона до 25 км/ч (опционально 40 км/ч)
- > 260/70 / 15,3 14-слойные шины
- > Усиленный тормоз на 5,600 кг максимального допустимого веса (опционально)





BISO GmbH
Edenachet 21
A-4773 Eggerding
Телефон: +43/7767/217-0
e-mail: sales@biso.at

www.biso.at

 **BISO**
HARVESTING TECHNICS


always one step ahead!