



АгриТим

РЕШЕНИЯ С НАУЧНЫМ ПОДХОДОМ



СЕЯЛКА ПРЯМОГО ПОСЕВА

DSX

HORIZON

[НАШЕ ВИДЕНИЕ]

Наше видение начинается с почвы и нашей приверженности разработке и производству инновационных продуктов, которые способствуют восстановлению почвы, а также помогают нашим клиентам повышать производительность, урожайность и прибыль.

[НАШЕ ОБЕЩАНИЕ]

Наши почвы истощаются с угрожающей скоростью. Мы понимаем, что для сохранения почвы фермерам требуется качественная, надежная техника и компоненты, которые решают агротехнические проблемы и в то же время повышают эффективность и производительность.

Мы обещаем изобретать, разрабатывать и производить инновационные машины и компоненты, которые бросают вызов нашему мировоззрению, повышают эффективность, производительность и реально меняют окружающую среду.

[НАША ИСТОРИЯ]

Страсть Джорджа Слая к агрономии и его непрерывная кампания по оздоровлению почвы с помощью принципов регенеративного земледелия привели его на путь открытий и в конечном итоге стали движущей силой, побудившей его к созданию собственного бизнеса в 2006 году.

Компания Sly Agri была построена на исторических семейных связях с сельскохозяйственной техникой и инженерным опытом. Семейная ферма Слая площадью 300 га (в Линкольншире) находится в сердце жизнедеятельности компании, и предоставляет возможность проводить важные исследования в полевых условиях, результаты которых служат источником информации и способствуют процессу разработки продукта.

Компания Sly Agri была переименована в Horizon Agriculture Machinery Ltd, основным направлением деятельности, стало производство инновационной сельскохозяйственной техники, которая способствует регенеративному и экологически безопасному сельскому хозяйству.



GEORGE SLY - УПРАВЛЯЮЩИЙ ДИРЕКТОР



СЕЯЛКА ПРЯМОГО ПОСЕВА

DSX

[ПОЧЕМУ ВЫБИРАЮТ DSX?]

Уникальная конструкция режущего диска для равномерного прорезания и закрытия

Управляемые из кабины пневматические очистители рядов облегчают удаление пожнивных остатков.

Гидравлическая система прижима с централизованным управлением, обеспечивает ход в 30 см для лучшей на рынке заделке семян

Управляемая из кабины пневматическая система для идеального закрытия борозды

Гибкая конфигурация бункера, позволяющая вносить разные семена на разную глубину

Доступно множество вариантов опций для удовлетворения специфических требований заказчика.



ОЧИСТКА



ПОДРЕЗКА



ЗАКРЫТИЕ

СЕЯЛКА ПРЯМОГО ПОСЕВА

DSX

БУНКЕР ПОД ДАВЛЕНИЕМ ОБЪЕМОМ 4700 Л

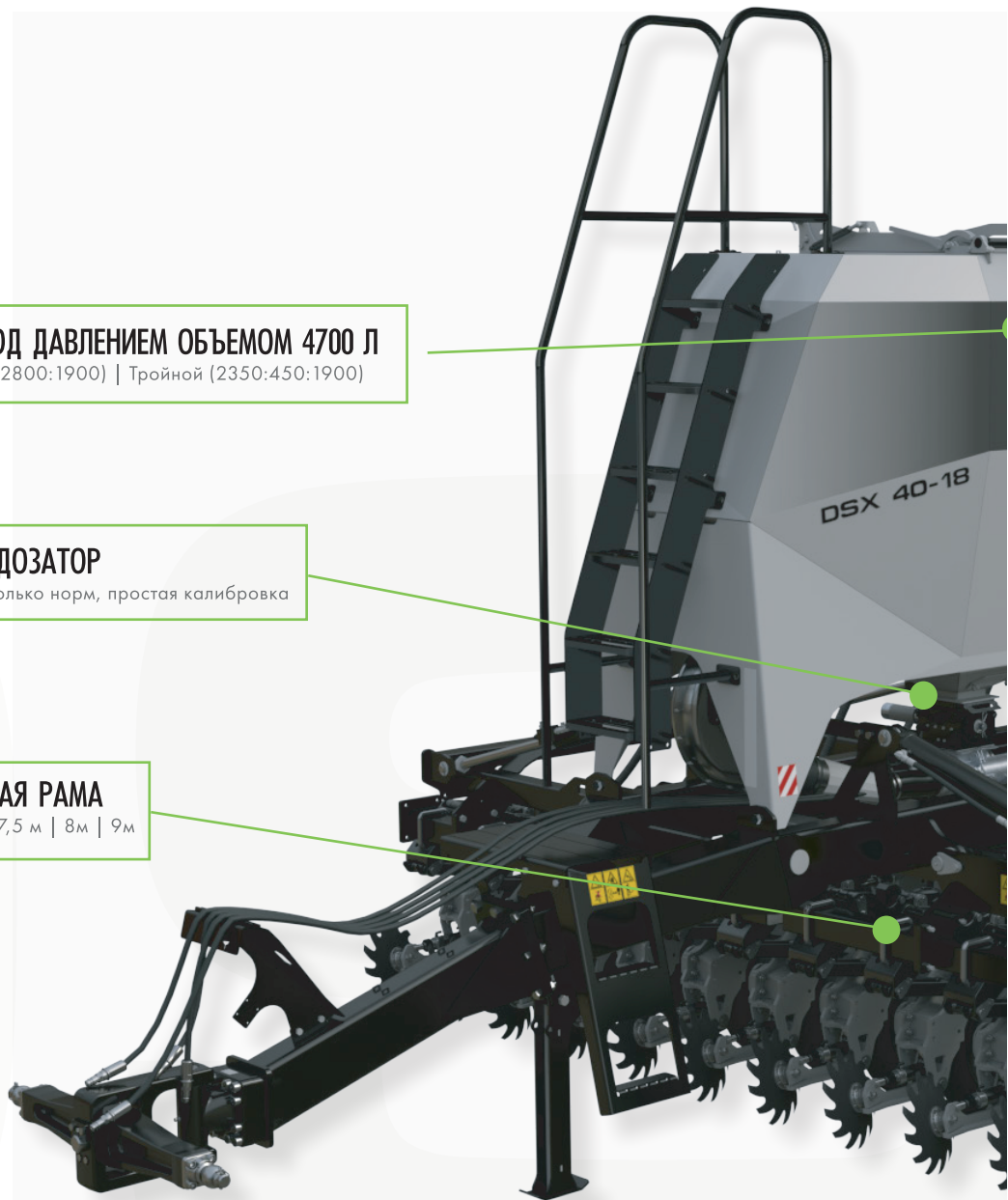
Двойной (2800:1900) | Тройной (2350:450:1900)

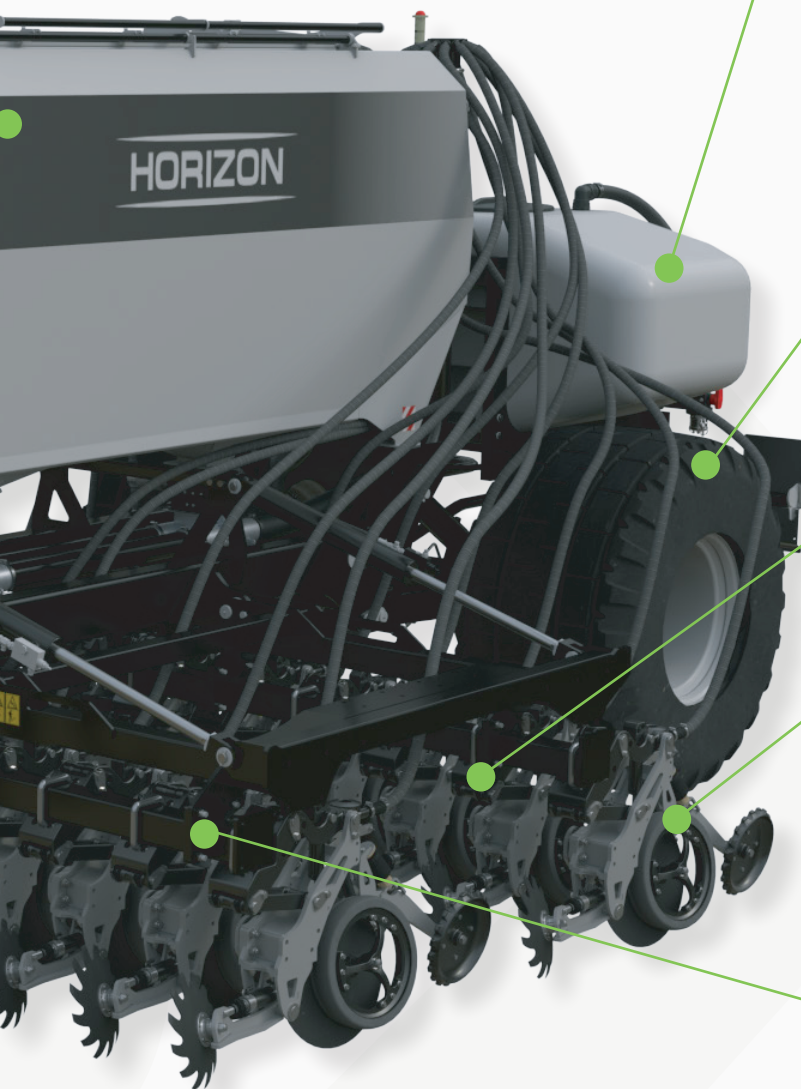
ДОЗАТОР

Все типы семян, несколько норм, простая калибровка

УДЛИНЯЕМАЯ МОДУЛЬНАЯ РАМА

4 м | 4,8 м | 6 м | 6,4 м | 7,2 м | 7,5 м | 8 м | 9 м





БАК ДЛЯ УДОБРЕНИЙ

Варианты внесения жидких/гранулированных удобрений

ЗАДНИЕ ШИНЫ НИЗКОГО ДАВЛЕНИЯ

ширина 710 мм | 750 мм | 850 мм

ГИБКОЕ МЕЖДУРЯДЬЕ

16,7 см | 18,75 см | 20см | 25см

ЛИДЕР НА РЫНКЕ ВЫСЕВАЮЩИХ СОШНИКОВ

Дополнительную информацию см. на стр. 17-18

ПЛАНИРУЕТСЯ В 2023 ГОДУ

Варианты рам 10м и 12м



[ВДАВЛИВАНИЕ ПОЖНИВНЫХ ОСТАТКОВ]

Вдавливание (вминание) пожнивных остатков в борозду - это проблема управления пожнивными остатками, с которой могут столкнуться фермеры, использующие технологию нулевой обработки почвы при севе в условиях с высоким содержанием пожнивных остатков. Очистители рядков DSX чрезвычайно эффективно расчищают путь для сошников и создают для семян среду, свободную от пожнивных остатков.

ОЧИСТКА

DSX

[CLEANSWEEP]

Правильная настройка очистителей рядов — трудоемкая и потенциально утомительная работа. DSX включает в себя технологию CleanSweep от Precision Planting, которая использует пневмоцилиндры на каждом ряду, управляемые из кабины с помощью простой механической системы.



Разработано

 Precision
Planting®



Самый технологически продвинутый высевающий ряд на рынке.

GEORGE SLY - УПРАВЛЯЮЩИЙ ДИРЕКТОР

ВОЗДУШНЫЙ ДИФФУЗОР D-CUP

Для точной раскладки семян без отскока

ПНЕВМАТИЧЕСКАЯ СИСТЕМА ЗАКРЫТИЯ

Управление из кабины | 6 кг - 90 кг усилие закрытия

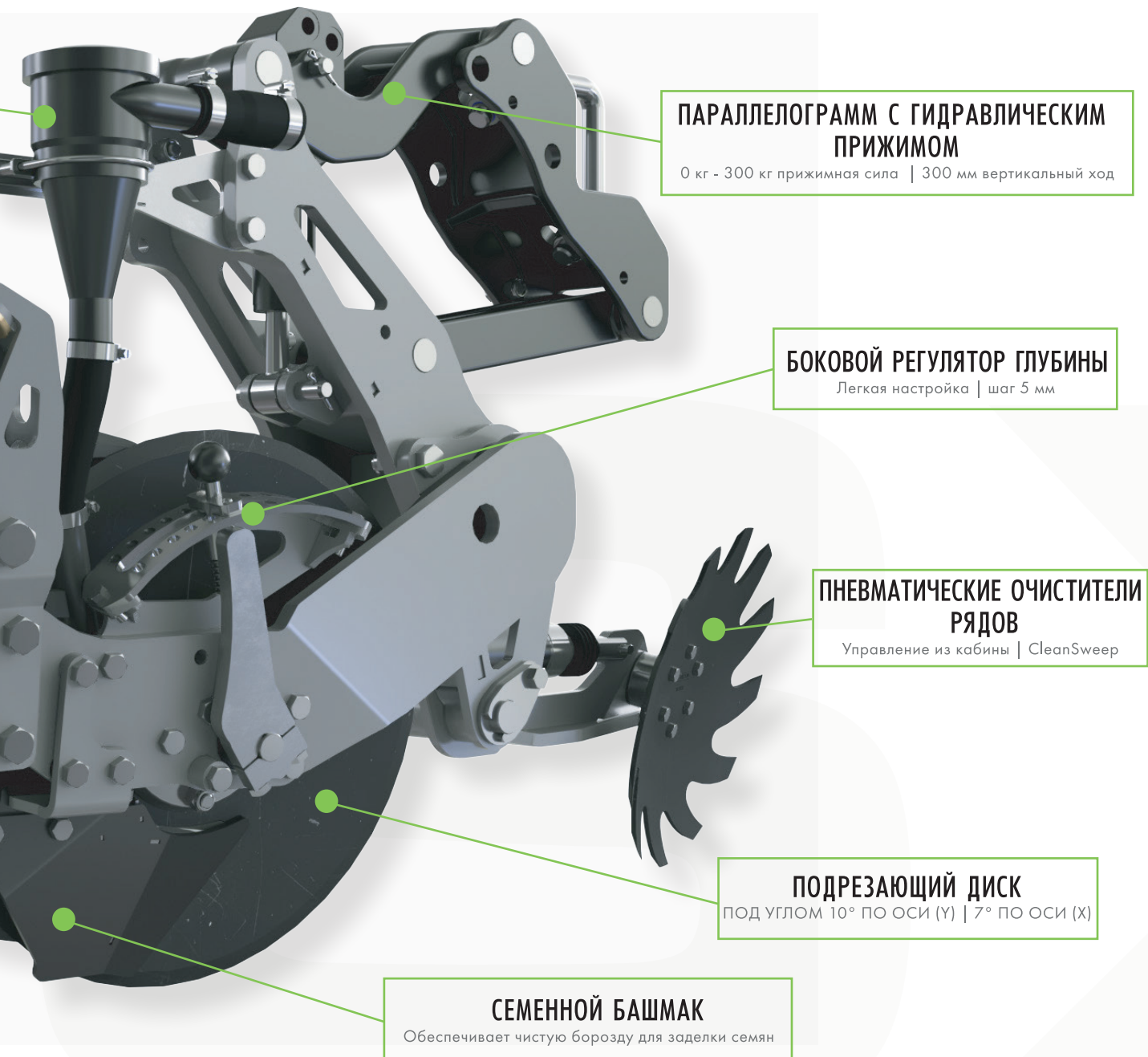
ЗАДНЕЕ ЗАКРЫВАЮЩЕЕ КОЛЕСО

Разбивает почву в самых тяжелых условиях

КОПИРУЮЩЕЕ КОЛЕСО

Расположено в точки выхода семян





ПАРАЛЛЕЛОГРАММ С ГИДРАВЛИЧЕСКИМ ПРИЖИМОМ

0 кг - 300 кг прижимная сила | 300 мм вертикальный ход

БОКОВОЙ РЕГУЛЯТОР ГЛУБИНЫ

Легкая настройка | шаг 5 мм

ПНЕВМАТИЧЕСКИЕ ОЧИСТИТЕЛИ РЯДОВ

Управление из кабины | CleanSweep

ПОДРЕЗАЮЩИЙ ДИСК

ПОД УГЛОМ 10° ПО ОСИ (Y) | 7° ПО ОСИ (X)

СЕМЕННОЙ БАШМАК

Обеспечивает чистую борозду для заделки семян

ПОДРЕЗКА

DSX

[ПОДРЕЗКА]

Сошник оснащен подрезающим диском, который способен проникать в почву более эффективно, чем на традиционной вертикальной дисковой сеялке. Как следствие, DSX всегда обеспечивает стабильное и точное заделывание семян даже в самых сложных условиях. Наклонный диск врезается в землю, что требует меньшей прижимной силы и приводит к меньшему уплотнению почвы вокруг зоны посева.

Угол наклона диска сошника уменьшен на 10 градусов (по сравнению с предыдущими поколениями). Эта разработка помогла устранить любой возможный выброс почвы и позволила увеличить скорость движения на легких или обработанных почвах. Стандартная скорость движения составляет от 9 до 12 км/ч.





ПОДРЕЗКА

DSX

[РЕГУЛИРОВКА]

Каждый сошник находится под давлением индивидуального гидравлического цилиндра. Глубина, проникновение и давление закрытия легко калибруются, что позволяет оператору регулировать их в зависимости от состояния почвы.

[ПРОРЕЗАНИЕ]

На каждый сошник может быть приложено от 0 кг до 300 кг прижимного усилия (это зависит от ширины сеялки и количества установленных сошников), что позволяет DSX равномерно заделывать семена на нужную глубину даже в очень сухие и уплотненные почвы.

[УКЛАДКА]

В сошнике DSX используется параллелограмм, обеспечивающий вертикальный ход на 300 мм, что гарантирует точную укладку семян. Копирующее колесо регулятора глубины расположено непосредственно на линии выхода семян, и обеспечивает сверхточный, лучший на рынке контроль глубины, что особенно важно при неглубоком посеве.

ЗАКРЫТИЕ

DSX

[ПРИЖИМНОЕ УСИЛИЕ]

Пневматическая система закрытия обеспечивает прижимное усилие закрытия от 6 кг до 90 кг, что дает оператору возможность гибко регулировать давление закрытия из кабины, обеспечивая идеальное закрытие в широком диапазоне типов почвы и условий.

Угол закрывающего колеса можно отрегулировать, чтобы он был более или менее агрессивным, обеспечивая идеальное закрытие борозды, независимо от условий.

Доступны различные закрывающие колеса, подходящие для различных типов почвы и условий. Закрывающие колеса также можно демонтировать, когда они не нужны, например, для посева бобовых во влажных условиях.



[ВОССТАНОВЛЕНИЕ ЧЕРЕЗ ИННОВАЦИИ]

[ВСХОЖЕСТЬ]

Семена попадают под слой почвы, благодаря чему закрывающее колесо может полностью закрыть зону посева. Этот процесс не только защищает от растрескивания, когда почва в конечном итоге высыхает, но также значительно уменьшает доступ слизням.

Влага также удерживается в точке закрытия борозды, создавая лучшие условия для успешного прорастания семян.



УНИВЕРСАЛЬНОСТЬ

DSX

[МОДУЛЬНАЯ КОНСТРУКЦИЯ]

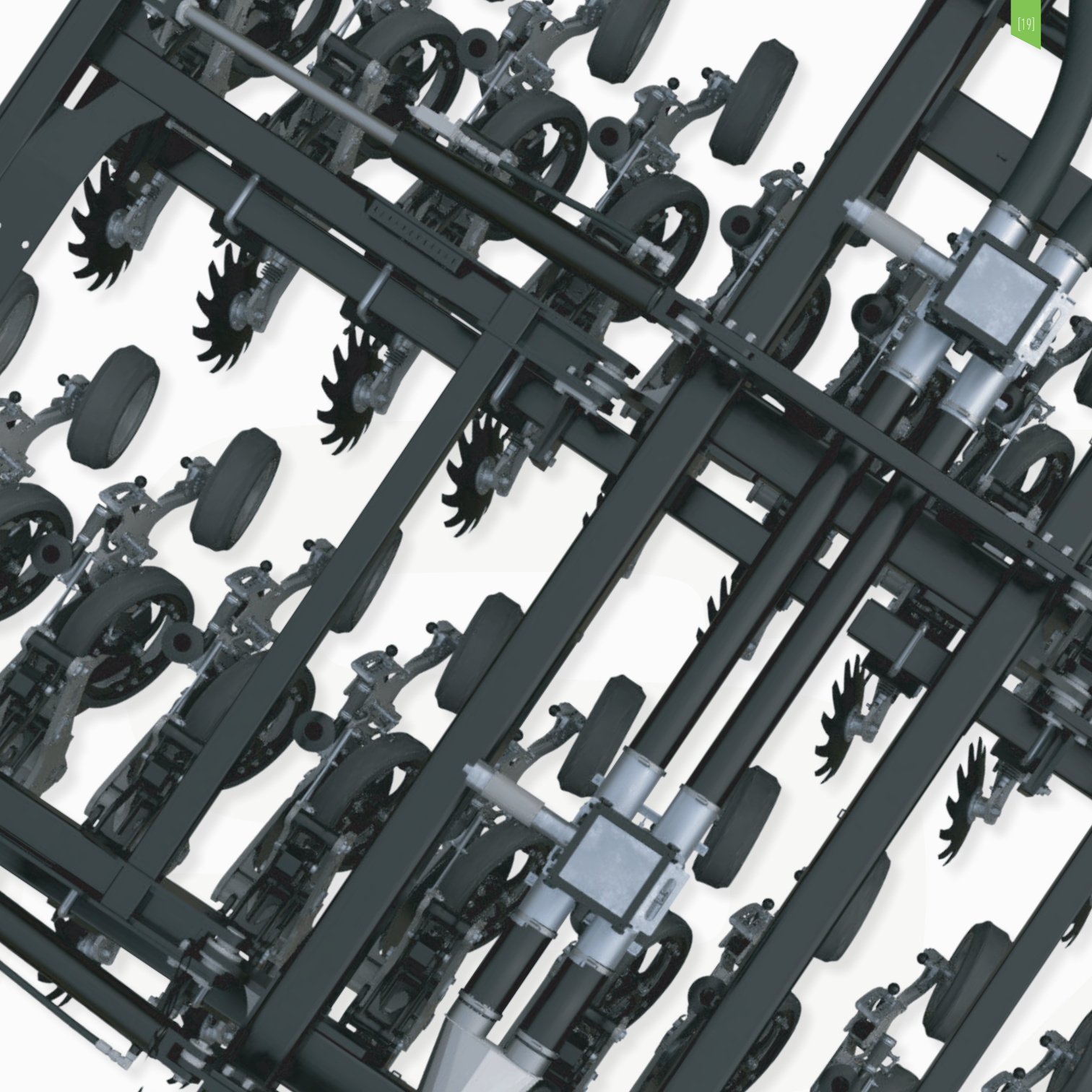
Во всех DSX 4 м / 4,8 м / 6 м / 6,4 м / 7,2 м и 7,5 м используется модульная конструкция рамы, позволяющая клиентам легко увеличить ширину своей сеялки, если в будущем им потребуется покрыть большую площадь.

[МОДЕРНИЗАЦИЯ]

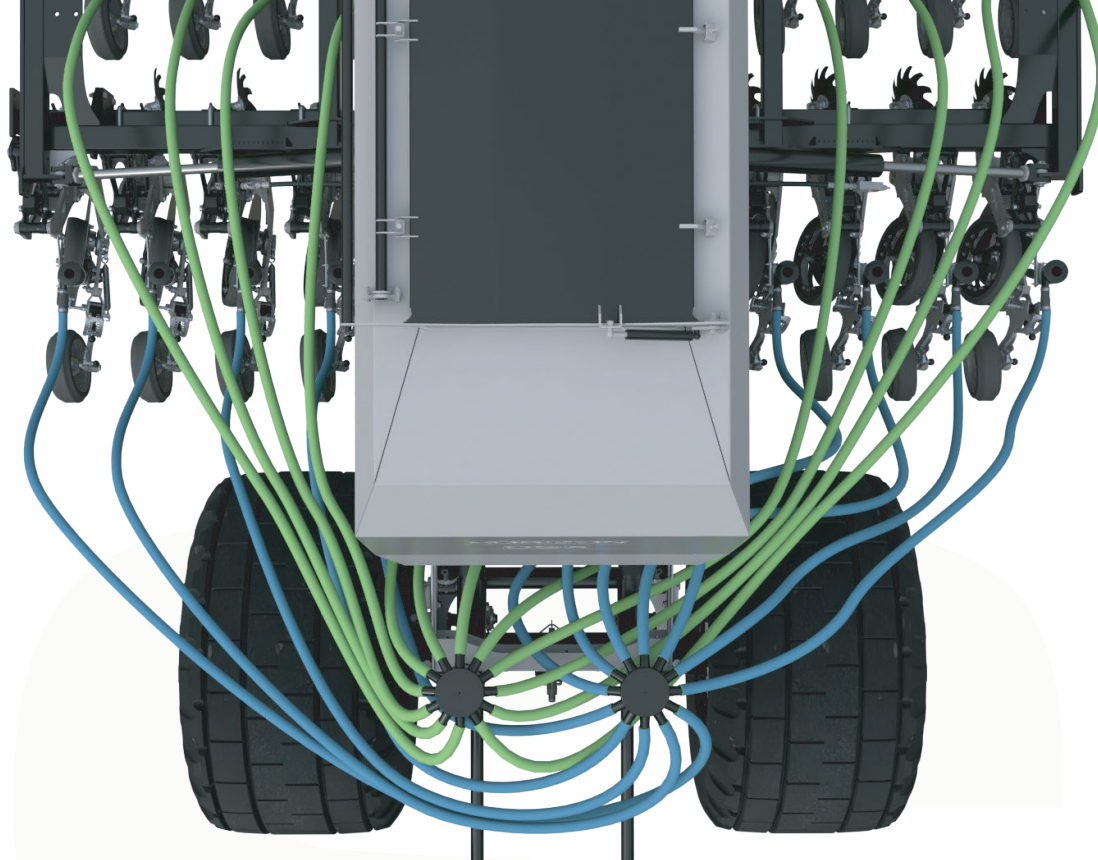
Сеялка DSX была разработана как практичная долгосрочная инвестиция для сельскохозяйственных предприятий, как крупных, так и малых. Ее модульная конструкция позволяет устанавливать множество дополнительных опций после первоначальной покупки.



[ВОССТАНОВЛЕНИЕ ЧЕРЕЗ ИННОВАЦИИ]







[ПОСЕВ]

DSX предлагает множество возможностей для посева с возможностью использования до четырех бункеров для гранул и одного бака для жидкости. Внесение продукта можно настроить таким образом, чтобы содержимое (семена и удобрения) вносились вместе во всех рядах. При этом различные продукты можно распределять через чередующиеся ряды или между передними и задними рядами (сопутствующие культуры или смеси для крупно- и мелкосеменных покровных культур).

ПАРАМЕТРЫ

DSX

Рама (м)	4				4.8				6				6.4			
Ряды	24	22	20	16	28	26	24	19	36	32	30	24	38	34	32	26
Междурядье (см)	16.7	18.75	20	25	16.7	18.75	20	25	16.7	18.75	20	25	16.7	18.75	20	25
Технологическая колея (м)	24 (x6), 32 (x8), 36 (x9)				24m (x5)				24 (x4), 30 (x5), 36 (x6)				32 (x5)			
Рекомендуемая мощность (л.с.)	130 - 160				150 - 180				180 - 220				190 - 230			
Масса (кг)	5868	5654	5440	5012	6428	6214	6000	5465	7594	7166	6952	6310	7664	7450	7236	6594
Транспортная высота (м)	2.78				3.06				3.78				3.97			
Транспортная ширина (м)	3				3				3				3			
Транспортная длина (м)	7.5				7.5				7.5				7.5			
Часовая производительность (га)	2.5				3				4				4.5			
Суточная производительность (га)	25				30				40				45			
Объем двойного бункера (л) (60:40)	2800 : 1900				2800 : 1900				2800 : 1900				2800 : 1900			
Объем тройного бункера (л) (50:10:40)	2350 : 450 : 1900				2350 : 450 : 1900				2350 : 450 : 1900				2350 : 450 : 1900			
Высота загрузки бункера (м)	2.98				2.98				2.98				2.98			
Задние шины	Mitas 710 / 50 / R26.5				Mitas 710 / 50 / R26.5				Mitas 710 / 50 / R26.5 via 850 / 50 / R30.5				Mitas 710 / 50 / R26.5 via 850 / 50 / R30.5			
Рабочая скорость (км/ч)	8 - 12				8 - 12				8 - 12				8 - 12			

Рама (м)	7.2				7.5				8				9			
Ряды	43	38	36	29	45	40	38	30	48	43	40	32	54	48	45	36
Междурядье (см)	16.7	18.75	20	25	16.7	18.75	20	25	16.7	18.75	20	25	16.7	18.75	20	25
Технологическая колея (м)	36m (x5)				30m (x4)				24 (x3), 32 (x4), 40 (x5)				36 (x4)			
Рекомендуемая мощность (л.с.)	200 - 250				210 - 260				240 - 290				260 - 310			
Масса (кг)	8689	8154	7940	7191	8895	8360	8146	7290	-	-	-	-	-	-	-	-
Транспортная высота (м)	4.31				4.33				3.78				4.28			
Транспортная ширина (м)	3				3				3.5				3.5			
Транспортная длина (м)	7.5				7.5				7.5				7.5			
Часовая производительность (га)	5				5.2				5.8				6.3			
Суточная производительность (га)	50				52				58				63			
Объем двойного бункера (л) (60:40)	2800l : 1900				2800 : 900				2800 : 1900				2800 : 1900			
Объем тройного бункера (л) (50:10:40)	2350 : 450 : 1900				2350 : 450 : 1900				2350 : 450 : 1900				2350 : 450 : 1900			
Высота загрузки бункера (м)	2.98				2.98				2.98				2.98			
Задние шины	Mitas 850 / 50 / R30.5				Mitas 850 / 50 / R30.5				Mitas 850 / 50 / R30.5				Mitas 850 / 50 / R30.5			
Рабочая скорость (км/ч)	8 - 12				8 - 12				8 - 12				8 - 12			

HORIZON



АгриТим

РЕШЕНИЯ С НАУЧНЫМ ПОДХОДОМ

Официальный представитель
в Ставропольском Крае
и республиках Северного Кавказа
ООО «АгриТим»

Юридический и почтовый адрес: 355035, РФ, Ставропольский край,

г. Ставрополь, ул. Коломийцева, дом 29, офис 5

Тел.: 8-988-750-25-10, 8-988-840-40-40

E-mail: info@agriteam.ru

www.agriteam.ru
